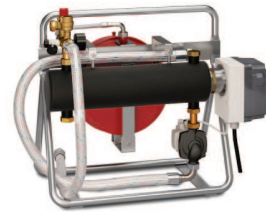


LK 440 EasyHeat -9 kW

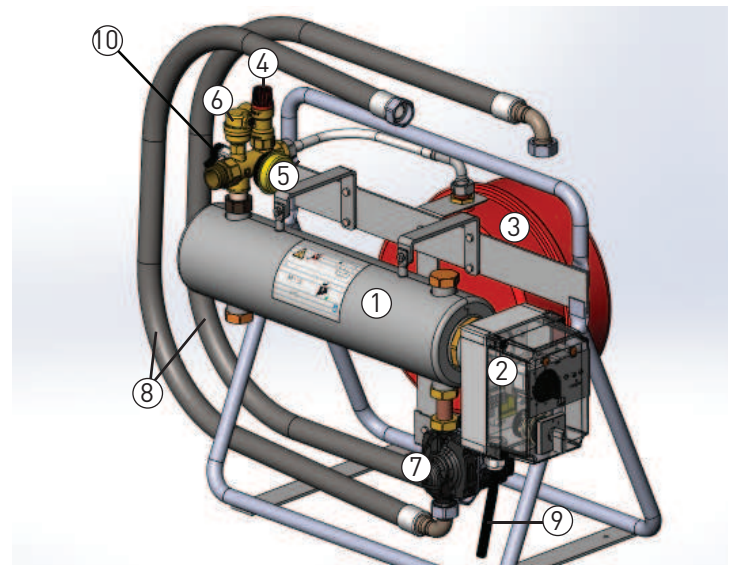


TECHNICAL DATA

Art. No.	298470
Output	9 kW in two stages at 4.5 kW
Voltage	3-phase 400V, connection via 3-phase electric plug Boiler must be protected using 3 x 16 A fuses (max. current 13.5 A)
Electrical cartridge	9 kW/6-tube 400 V, stainless steel SS2353, connection 2"
Pump	Grundfos UPM3 Auto 15/70 1 phase 230 V (factory fitted to control box)
Protection class	IP 44
Operating thermostat	Max 60 °C
Safety thermostat	80 °C
Expansion tank	12 litres
Safety valve	1,5 bar
Max. glycol solution	30%
Boiler volume	2,8 litres
PS max. pressure for boiler jacket	1,5 bar
Dimensions (L x W x H)	710 x 430 x 650 mm
Weight	30 kg

LK 440 EASY HEAT COMPRISES OF:

1. Electrically-heated boiler, 9 kW
2. Control box
3. Expansion tank, 12 litres
4. Safety valve, 1.5 bar
5. Pressure gauge
6. Automatic air-bleed valve
7. Circulation pump, Grundfos UPM3 AUTO
8. Steel-reinforced connection hose 1", length 1 m
9. Cable with 3-phase coupling connector, length 1 m
10. Filling valve
11. Operating thermostat, 0-60 °C
12. Multipolar main switch
13. Trip switch, overheating protection
14. Power amplification indication



GENERAL INFORMATION

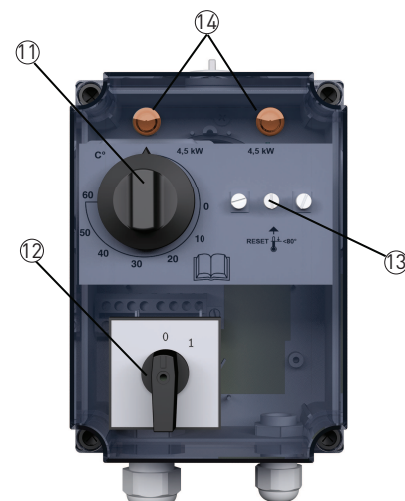
The LK 440 EasyHeat is a complete portable electrically-heated boiler. It is primarily meant to be used as a temporary heater, e.g. for drying concrete slabs installed with under floor heating and for heating buildings under construction installed with a under floor heating system.

The boiler has a total output capacity of 9 kW and it works in two steps of 4.5 kW.

The boiler is supplied complete with a circulation pump, an expansion tank, and auxiliary devices including a safety valve and air-bleed valve.

Connection to the under floor heating manifold/ heating system is simple, using steel-reinforced flexible hoses.

LK 440 EasyHeat is factory wired and complete with a 3-phase 400 V electric plug. Temperature regulation is controlled by the boiler's operating thermostat.



INSTALLATION

LK 440 EasyHeat should be placed indoors/under a roof and fully protected from rain.

The integrated safety package including automatic air-bleed valve, safety valve and connecting hoses, must be installed as shown in the product diagram (see above). Relevant building standards and hot water installation standards must be adhered to.

The safety valve's outlet's functioning must be ensured in the appropriate manner; refer to current hot water installation standards. No thermometer is included in the standard kit. However, a thermometer should be mounted on the pipe after the boiler.

The heating system must be arranged so that there is always a flow through the electrical cartridge. Check to see that one or more of the heating loops are always open.

SWITCHING ON

Before switching on, check to see that the heating system is filled with water, air-bled and that the system's operating pressure is sufficient.

Check to see that the circulation pump is running by listening to and testing the various pump speed settings.

THERMOSTAT OPERATION

Temperature regulation is via the boiler's operational thermostat (constant output temperature). The thermostat can be set up to a maximum of 60 °C.

Monitor the output temperature by means of a thermometer and compare it to the set temperature.

CIRCULATION

For setting up the circulation pump, see separate instruction "Grundfos UPM3 Auto 15/70". Note that the pump is advantageously set to work with constant pressure and that this must be set manually according to separate instructions.

OVERHEATING PROTECTION

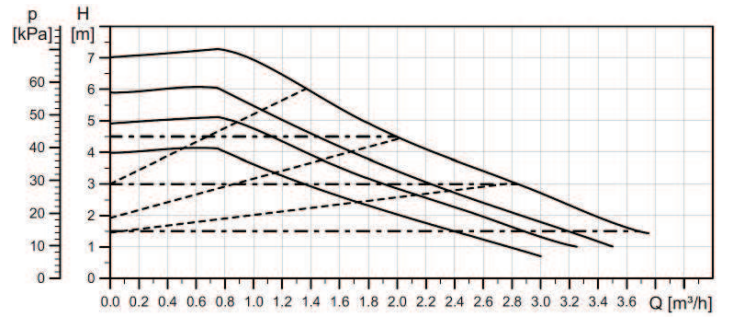
LK 440 EasyHeat is provided with built in overheating protection, which cuts off the power at approx. 80 °C.

To reset the overheating protection function, press button (13). Resetting is possible after the boiler has cooled down to approx. 60 °C. In the event of a repeated overheating, determine the cause of the fault and fix it before restarting.

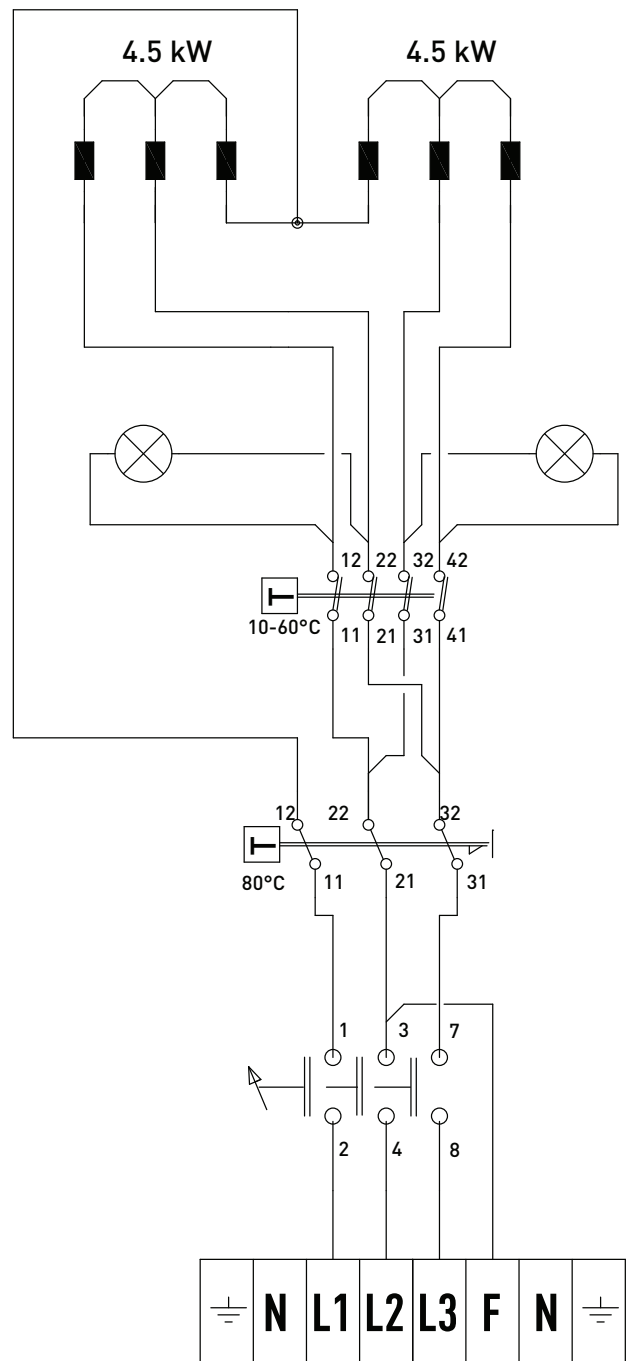
SAFETY VALVE

The safety valve must be tested at start-up and then at set intervals 2-3 times per year. CAUTION: Take care when testing as the out-flowing water/steam can cause scald injuries.

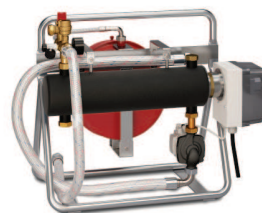
PUMP GRAPH



ELECTRIC CONNECTION DIAGRAM



LK 440 EasyHeat -9 kW



TECHNISCHE DATEN

Art. Nr.	298470
Leistung	9 kW , 2-stufig 4.5 kW
Voltage	3-Phasen 400V, Anschluss mit 3-Phasen Stromstecker Der Kessel muss mit 3 x 16 A Sicherungen versehen werden (max. Strom 13.5 A)
Elektroheizpatrone	9 kW/6 400 V, Edelstahl SS2353, Anschluss 2"
Pumpe	Grundfos UPM3 Auto 15/70 1 Phase 230 V (an Kontrollbox angepasst)
Schutzklasse	IP 44
Betriebsthermostat	Max 60 °C
Sicherheitsthermostat	80 °C
Ausdehnungsgefäß	12 Liter
Sicherheitsventil	1,5 bar
Max. Glykollösung	30%
Kesselvolumen	2,8 Liter
PS max. Druck	1,5 bar
Kesselummanteung	
Dimension (L x B x H)	710 x 430 x 650 mm
Gewicht	30 kg

ALLGEMEINES

Die LK 440 EasyHeat ist eine mobile Bauheizung. Die Bauheizung kann als provisorische Heizung dienen, z.B bei Bau -oder Renovierungsarbeiten oder zur Aufheizung von Betonplatten bei Fußbodenheizungen.

Die Bauheizung hat eine Leistung von 2x4.5 kW.

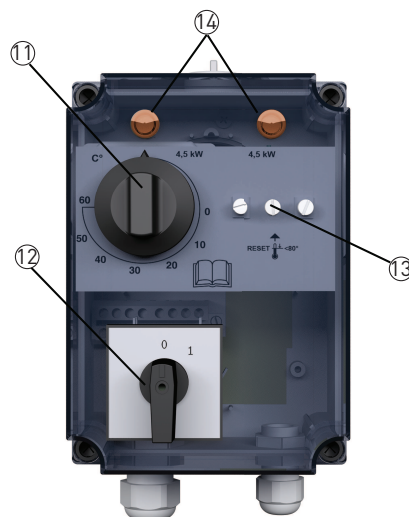
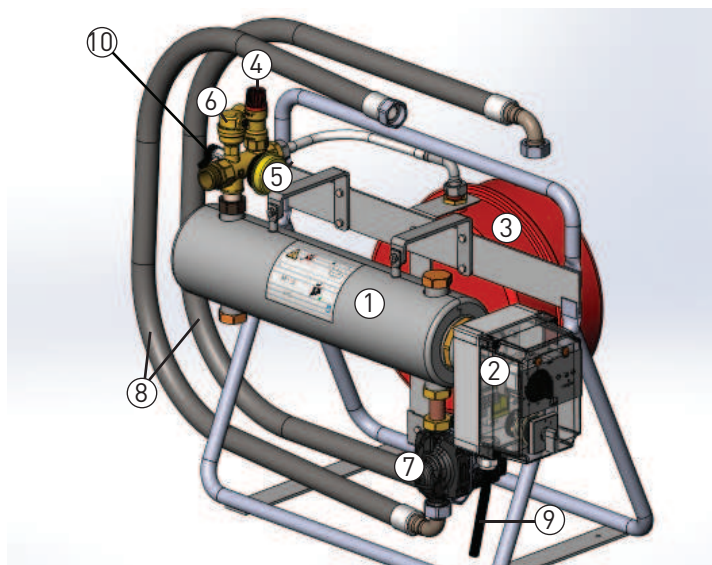
Die Lieferung umfasst Umwälzpumpe, Ausdehnungsgefäß, Armaturen mit Sicherheits- und Entlüftungsventil.

Der Anschluss an den Heizkreisverteiler bzw. am Heizsystem erfolgt einfach mit einem flexiblen, Stahl umflechteten Schlauch.

Die LK 440 EasyHeat wird steckfertig geliefert, komplett mit 3-Phasen 400 V Stromstecker. Ein Thermostat regelt die Temperatur.

DIE LK BAUHEIZUNG BESTEHT AUS:

1. Elektropatrone 9 KW, aufgeteilt in 2 x 4,5 KW
2. Thermische Regulierung stufenlos
3. Ausdehnungsgefäß 12 Liter
4. Sicherheitsventil 1,5 bar
5. Manometer
6. Automatiklüfter
7. Umwälzpumpe , Grundfos UPM3 AUTO 15/70
8. Panzeranschluss Schlauch 1", 2 Stück je 1 Meter
9. Steckerfertige Verkabelung 3-Phasig, L 1 Meter
10. Befüllungsventil
11. Thermostat 0-60°C
12. Elektrische Sicherungen
13. Überhitzungsschutz mit Reset
14. Kontrolllampe, kontrolliert ob die Anlage in Betrieb ist



INSTALLATION

LK 440 EasyHeat sollte geschützt vor Regen im Haus oder unter einem Dach aufgestellt werden.

Die integrierten Sicherheitsvorrichtungen, einschließlich Automatiklüfter, Sicherheitsventil und Schlauchanschluss müssen wie auf dem Produktbild angezeigt (oben) installiert werden.

Überprüfen Sie ob das Sicherheitsventil gemäß den geltenden Verordnungen funktioniert. Die Standardlieferung enthält keine Thermometer. Jedoch sollte ein Thermometer auf dem Rohr nach dem Kessel angebracht werden.

Die Heizung muss so installiert werden, dass ein andauernder Durchfluss durch die Elektropatrone gewährleistet ist. Stellen Sie sicher, dass immer mindestens eine Heizleitung offen ist.

INBETRIEBNAHME

Bevor Sie die Bauheizung in Betrieb nehmen, stellen Sie sicher, dass das Heizsystem mit Flüssigkeit gefüllt, entlüftet und ein ausreichender Öffnungsdruck gewährleistet ist.

Überprüfen Sie die Funktion der Umwälzpumpe indem Sie die verschiedenen Geschwindigkeitsstufen testen und hören, ob diese funktionieren.

BEDIENUNG THERMOSTAT

Die Einstellung der Temperatur bis max. 60 °C erfolgt am Thermostat der Heizpatrone.

Überprüfen Sie die Vorlauftemperatur indem Sie an einem Thermometer die Temperatur ablesen und diese mit dem eingestellten Wert vergleichen.

UMWÄLZPUMPE

Lesen Sie die Bedienungsanleitung des "Grundfos UPM3 Auto 15/70". Beachten Sie, dass die Pumpe eingestellt werden kann, um einen konstanten Druck zu halten. Dies geschieht manuell, siehe dazu die separate Bedienungsanleitung.

ÜBERHITZUNGSSCHUTZ

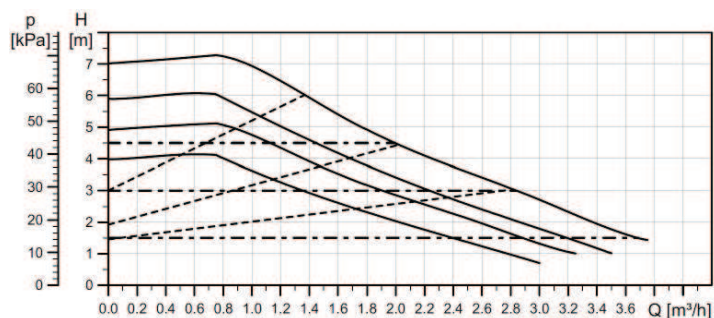
Ein eingebauter Überhitzungsschutz unterbricht die Energiezufuhr bei Temperaturen ab ca. 80 °C.

Für einen Reset, drücken Sie die Taste (13). Dies ist erst möglich, wenn der Kessel auf ca. 60 °C abgekühlt ist. Falls es mehrmals zu einer Überhitzung kommt, finden Sie die Ursache des Fehlers und beheben Sie diesen, bevor Sie die Heizung neu starten.

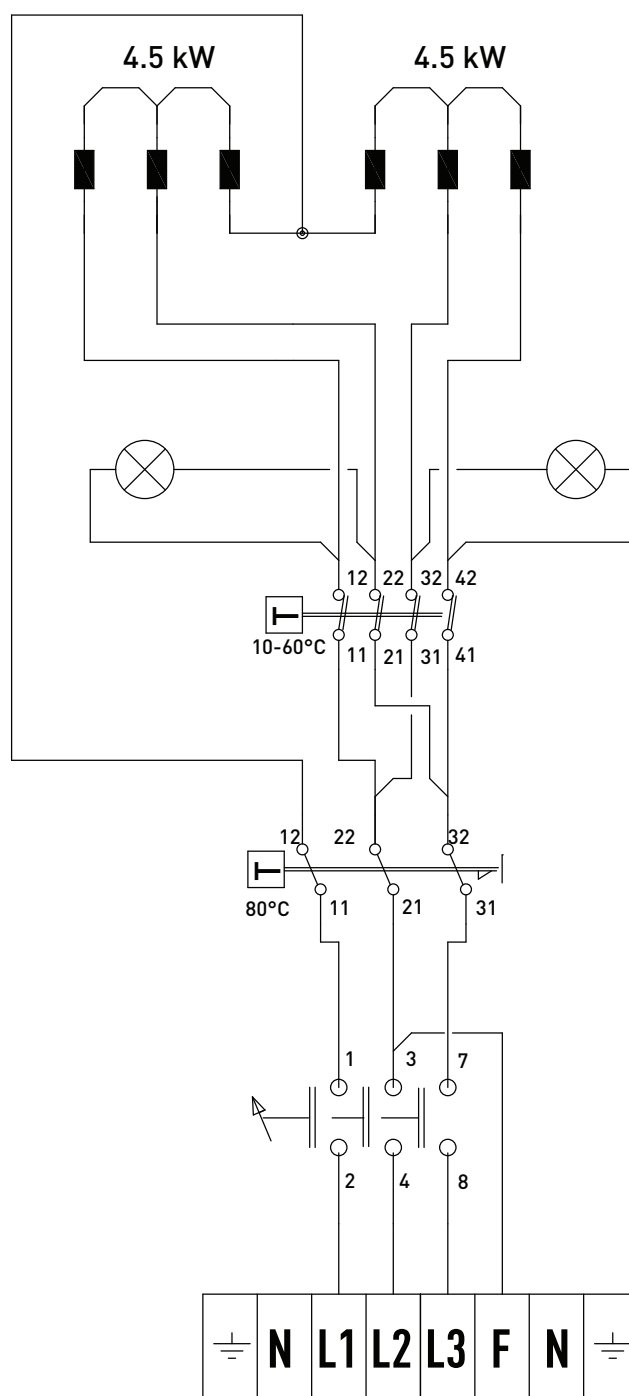
SICHERHEITSVENTIL

Das Sicherheitsventil muss bei der Inbetriebnahme getestet werden und danach 2-3 Mal im Jahr. VORSICHT: Beim Testen kann austretendes heißes Wasser und Dampf zu Verbrennungen führen.

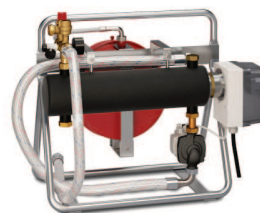
PUMPENCHARAKTERISTIK



ELEKTRISCHER ANSCHLUSS



LK 440 EasyHeat -9 kW



CARACTÉRISTIQUES TECHNIQUES

N° de réf.	298470
Sortie	9 kW en deux niveaux de 4,5 kW
Tension	400 V triphasée, branchement par prise électrique triphasée La chaudière doit être protégée par 3 fusibles de 16 A (intensité max. 13,5 A)
Cartouche électrique	9 kW/6 tubes 400 V, acier inox SS2353, raccordement 2"
Pompe	Grundfos UPM3 Auto 15/70 1 phase 230 V (adaptée en usine sur le boîtier de commande)
Indice de protection	IP 44
Thermostat d'exploitation	60 °C maxi
Thermostat de sécurité	80 °C
Vase d'expansion	12 litres
Soupape de sécurité	1,5 bar
Solution au glycol maxi	30 %
Volume de la chaudière	2,8 litres
Pression de travail maxi pour la chemise de la chaudière	1,5 bar
Dimensions (L x l x H)	710 x 430 x 650 mm
Poids	30 kg

GENERALITES

La LK 440 EasyHeat est une chaudière portable chauffée à l'électricité. Elle est essentiellement destinée à servir de chauffage temporaire, par exemple pour sécher une dalle de béton recouvrant un chauffage par le sol, ou le chauffage de bâtiments en construction installés avec un chauffage par le sol.

La chaudière a une capacité totale de 9 kW et fonctionne en deux niveaux de 4,5 kW.

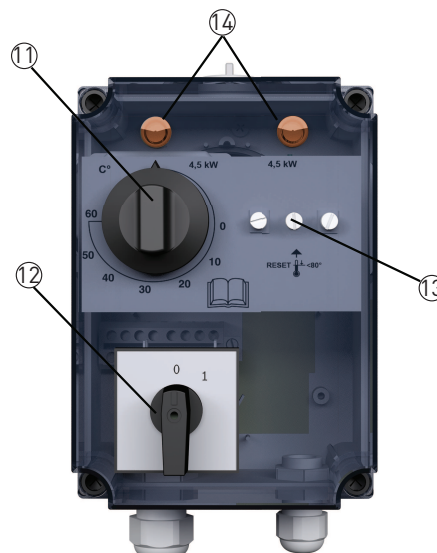
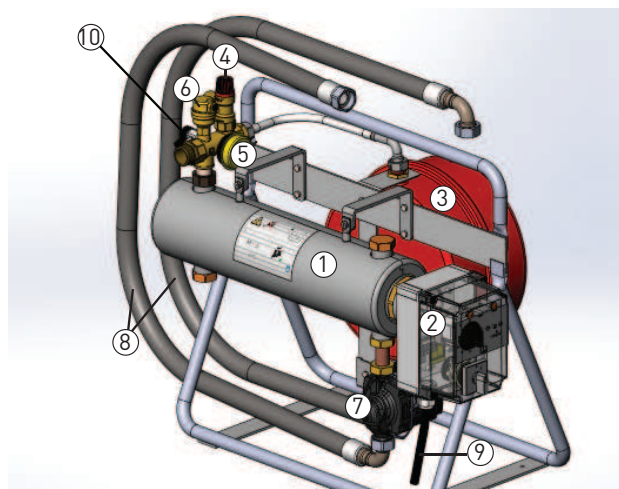
La chaudière est fournie prête à fonctionner avec une pompe de circulation, un vase d'expansion et des dispositifs auxiliaires incluant une soupape de sécurité et une soupape de purge.

Le branchement à la rampe du chauffage par le sol ou au chauffage lui-même est simple, grâce à des flexibles à armature acier.

La LK 440 EasyHeat est livrée pré-câblée et équipée d'une prise électrique 400 V triphasé. La régulation de la température est commandée par le thermostat de la chaudière.

LA CHAUDIÈRE ÉLECTRIQUE PORTATIVE LK EST CONSTITUÉE DES ÉLÉMENTS SUIVANTS :

1. Chaudière électrique 9 kW
2. Boîtier de commande
3. Vase d'expansion, 12 litres
4. Soupape de sécurité, 1,5 bar
5. Manomètre
6. Soupape de purge automatique
7. Pompe de circulation, Grundfos UPM3 AUTO 15/70
8. Flexible à armature acier 1", longueur 1 m
9. Câble avec prise triphasée, longueur 1 m
10. Vanne de remplissage
11. Thermostat d'exploitation, 0-60 °C
12. Sectionneur général multipolaire
13. Disjoncteur, protection contre les surcharges
14. Indication d'amplification de puissance



INSTALLATION

LK 440 EasyHeat doit être installée à l'intérieur/sous un toit et parfaitement protégée de la pluie.

Les équipements de sécurité incluant une soupape de purge, une soupape de sécurité et des flexibles, doivent être installés conformément au schéma ci-dessus. Les normes de construction et les normes relatives aux installations d'eau chaude applicables doivent être respectées.

Le fonctionnement de la sortie de la soupape d'évacuation doit être assuré de manière correcte, voir les normes en vigueur relatives aux installations d'eau chaude. Le kit standard ne comporte pas de thermomètre. Toutefois, il est possible d'installer un thermomètre sur le tuyau, après la chaudière.

Le système de chauffage doit être aménagé de manière à ce qu'un flux traverse toujours la cartouche électrique. Contrôlez qu'une ou plusieurs boucles de chauffage sont toujours ouvertes.

MISE EN MARCHÉ

Avant la mise en marche, vérifiez que le circuit de chauffage est rempli d'eau, purgé, et que la pression d'exploitation du circuit est suffisante.

Vérifiez que la pompe de circulation fonctionne en écoutant et en testant les différents réglages de vitesse.

FONCTIONNEMENT DU THERMOSTAT

Réglage de la température via le thermostat d'exploitation de la chaudière (température de sortie constante). Le thermostat peut être réglé à 60 °C maximum.

Contrôlez la température en sortie à l'aide d'un thermomètre et comparez avec la température réglée.

CIRCULATION

Pour le paramétrage de la pompe de circulation, reportez-vous aux instructions séparées « Grundfos UPM3 Auto 15/70 ». Notez qu'il est plus intéressant de faire fonctionner la pompe avec une pression constante et que ceci doit être paramétré manuellement en suivant les instructions séparées.

PROTECTION CONTRE LA SURCHAUFFE

LK 440 EasyHeat est équipée d'une protection intégrée contre la surchauffe, qui coupe l'alimentation à environ 80 °C.

Pour réinitialiser la fonction de protection contre la surchauffe, appuyez sur le bouton (13). La réinitialisation est possible lorsque la température de la chaudière est descendue à environ 60 °C. En cas de surchauffes répétées, déterminez la cause du défaut et réparez-le avant de redémarrer.

SOUPAPE DE SÉCURITÉ

La soupape de sécurité doit être testée lors de la mise en route et ensuite 2 à 3 fois par an. ATTENTION : Soyez prudent lors des tests car l'eau/la vapeur s'échappant peut causer des brûlures.

GRAPHIQUE DE LA POMPE

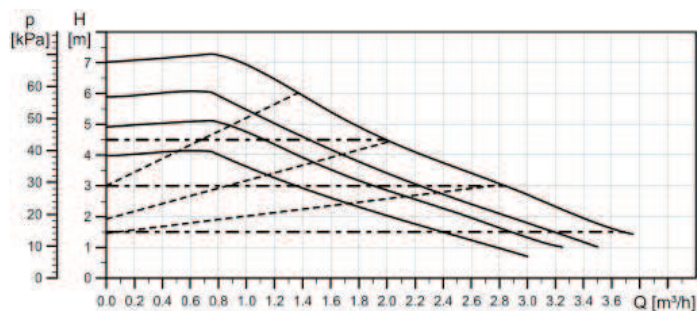
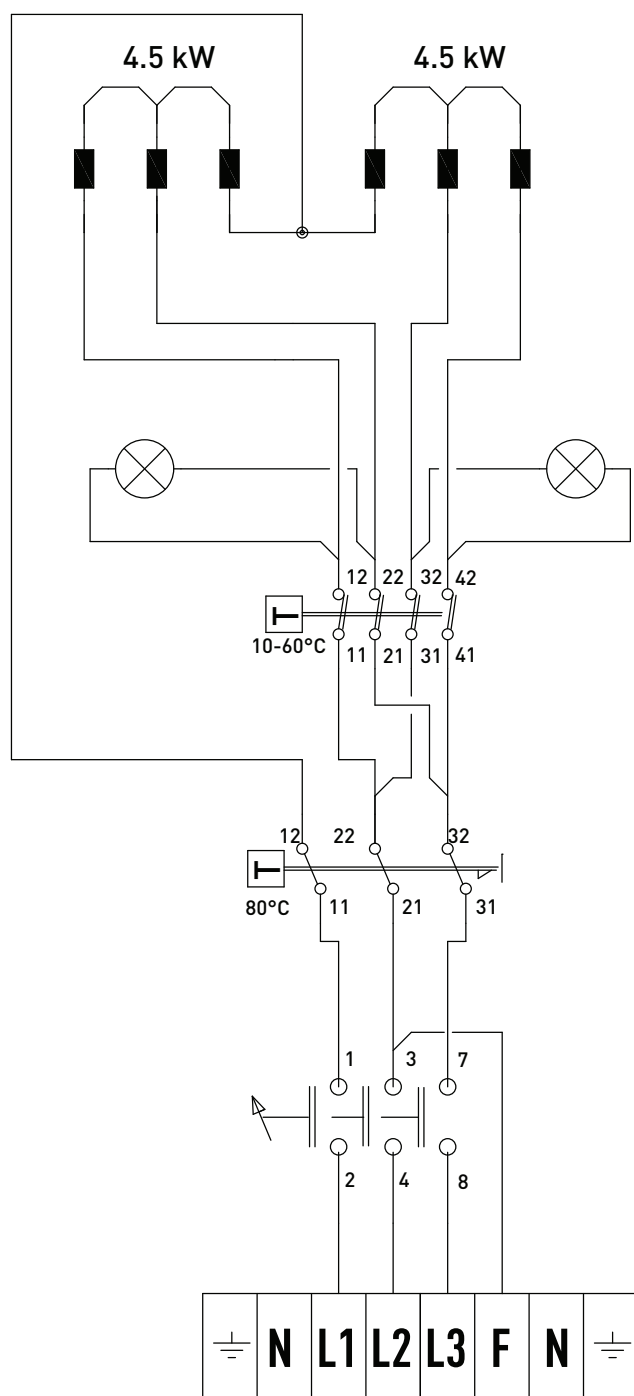


SCHÉMA ÉLECTRIQUE



LK 440 EasyHeat -9 kW

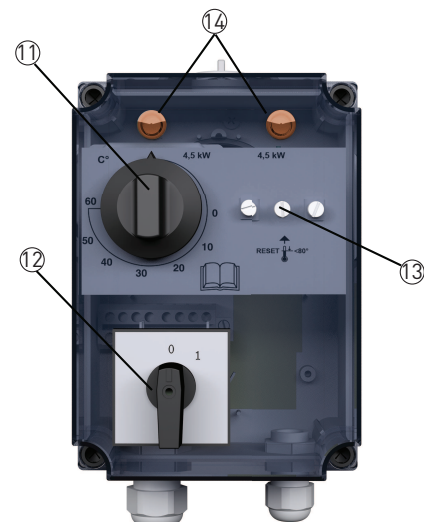
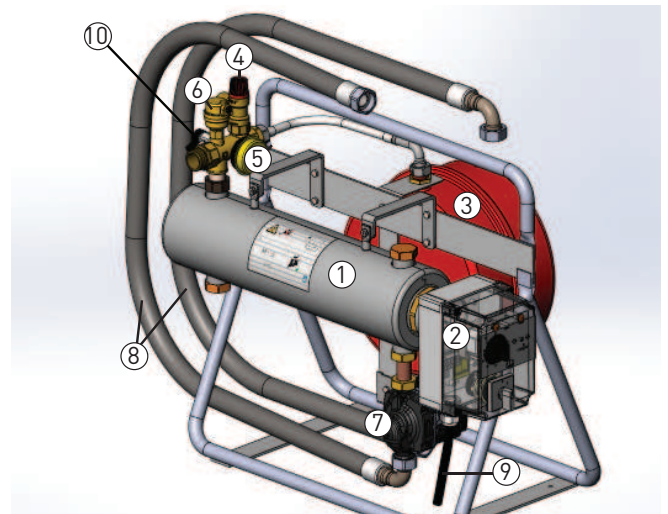


DATI TECNICI

Art. N.	298470
Potenza massima	9 kW in due fasi da 4,5 kW
Voltaggio	Collegamento trifase da 400V attraverso spina elettrica trifase La caldaia deve essere protetta mediante 3 fusibili da 16 A (corrente massima 13,5 A)
Cartuccia elettrica	9 kW/a 6 tubi 400 V, acciaio inox SS2353, raccordo da 2"
Pompa	Grundfos UPM3 Auto 15/70 monofase da 230 V (installata in fabbrica nell'unità di comando)
Classe di protezione	IP 44
Termostato di funzionamento	Max. 60 °C
Termostato di sicurezza	80 °C
Serbatoio di espansione	12 litri
Valvola di sicurezza	1,5 bar
Soluzione massima di glicole	30%
Volume della caldaia (PS) pressione massima per il rivestimento della caldaia	2,8 litri 1,5 bar
Dimensioni (L x P x A)	710 x 430 x 650 mm
Peso	30 kg

LA CALDAIA ELETTRICA PORTATILE LK COMPRENDE:

1. Caldaia a riscaldamento elettrico, 9 kW
2. Unità di comando
3. Serbatoio di espansione, 12 litri
4. Valvola di sicurezza, 1,5 bar
5. Manometro
6. Valvola di deaerazione automatica
7. Pompa di circolazione, Grundfos UPM3 AUTO 15/70
8. Manicotto di collegamento rinforzato in acciaio da 1", lungo 1 m
9. Cavo con giunto trifase, lungo 1 m
10. Valvola di riempimento
11. Termostato di funzionamento, 0 °C - 60 °C
12. Interruttore principale multipolare
13. Interruttore automatico, protezione anti surriscaldamento
14. Spia guadagno di potenza



INTRODUZIONE

LK 440 EasyHeat è una caldaia portatile completa a riscaldamento elettrico. Viene utilizzata principalmente come dispositivo di riscaldamento temporaneo, ad es. per asciugare le solette di cemento in caso di riscaldamento a pavimento e per riscaldare gli edifici in via di costruzione dotati di impianto di riscaldamento a pavimento.

La caldaia ha una potenza massima totale di 9 kW e funziona in due fasi da 4,5 kW.

La caldaia viene fornita completa di circolatore, serbatoio di espansione e accessori, tra cui una valvola di sicurezza e una valvola di deaerazione.

Il collegamento all'impianto/collettore del riscaldamento a pavimento è semplice e si utilizzano dei tubi flessibili rinforzati in acciaio.

LK 440 EasyHeat viene cablata in fabbrica ed è dotata di una spina elettrica trifase da 400 V. La temperatura viene controllata dal termostato di funzionamento della caldaia.

MONTAGGIO

LK 440 EasyHeat deve essere installata in interni/al coperto e deve essere protetta dalle intemperie.

Il pacchetto di sicurezza integrato, che comprende la valvola di deaerazione automatica, la valvola di sicurezza e i manicotti di collegamento, deve essere installato come indicato nello schema specifico del dispositivo (vedere sopra). Devono essere rispettati i relativi standard edili e concernenti gli impianti dell'acqua calda.

Deve essere garantito il funzionamento corretto dell'uscita della valvola di sicurezza; fare riferimento agli standard attuali per gli impianti dell'acqua calda. Il kit standard non comprende nessun termometro. Tuttavia, deve essere installato un termometro sul tubo a valle della caldaia.

L'impianto di riscaldamento deve essere predisposto in maniera tale da mantenere sempre un flusso attraverso la cartuccia elettrica. Verificare che almeno uno dei circuiti di riscaldamento sia sempre aperto.

ACCENSIONE

Prima di procedere all'accensione, verificare che l'impianto di riscaldamento sia pieno d'acqua, deaerato e che la pressione di esercizio dell'impianto sia sufficiente.

Verificare che la pompa di circolazione sia in funzione mediante il controllo uditivo e il collaudo delle varie impostazioni di velocità della pompa.

FUNZIONAMENTO DEL TERMOSTATO

La temperatura viene regolata attraverso il termostato di funzionamento della caldaia (temperatura di emissione costante). Il termostato può essere impostato al massimo a 60 °C.

Monitorare la temperatura di emissione attraverso un termometro e confrontarla con la temperatura impostata.

CIRCOLAZIONE

Per impostare la pompa di circolazione, vedere le istruzioni a parte "Grundfos UPM3 Auto 15/70". Notare che la pompa è convenientemente regolata per funzionare a una pressione costante e che quest'ultima deve essere impostata manualmente secondo le istruzioni a parte.

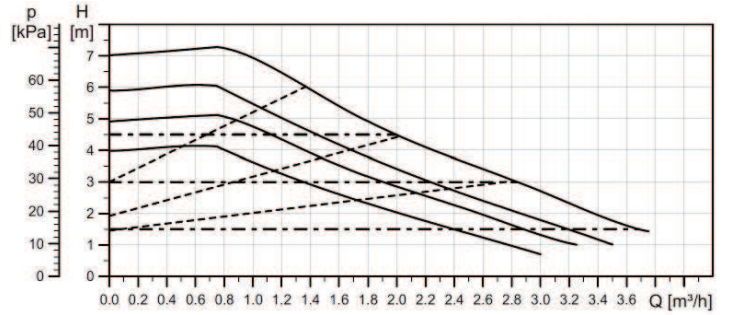
PROTEZIONE ANTI SURRISCALDAMENTO

LK 440 EasyHeat è dotata di una protezione anti surriscaldamento integrata, che interrompe l'alimentazione elettrica a circa 80 °C. Per ripristinare il funzionamento della protezione anti surriscaldamento, premere il pulsante (13). Si può procedere al ripristino quando la caldaia si è raffreddata a circa 60 °C. In caso di surriscaldamenti ripetuti, stabilire la causa del malfunzionamento e risolverla prima di riavviare il dispositivo.

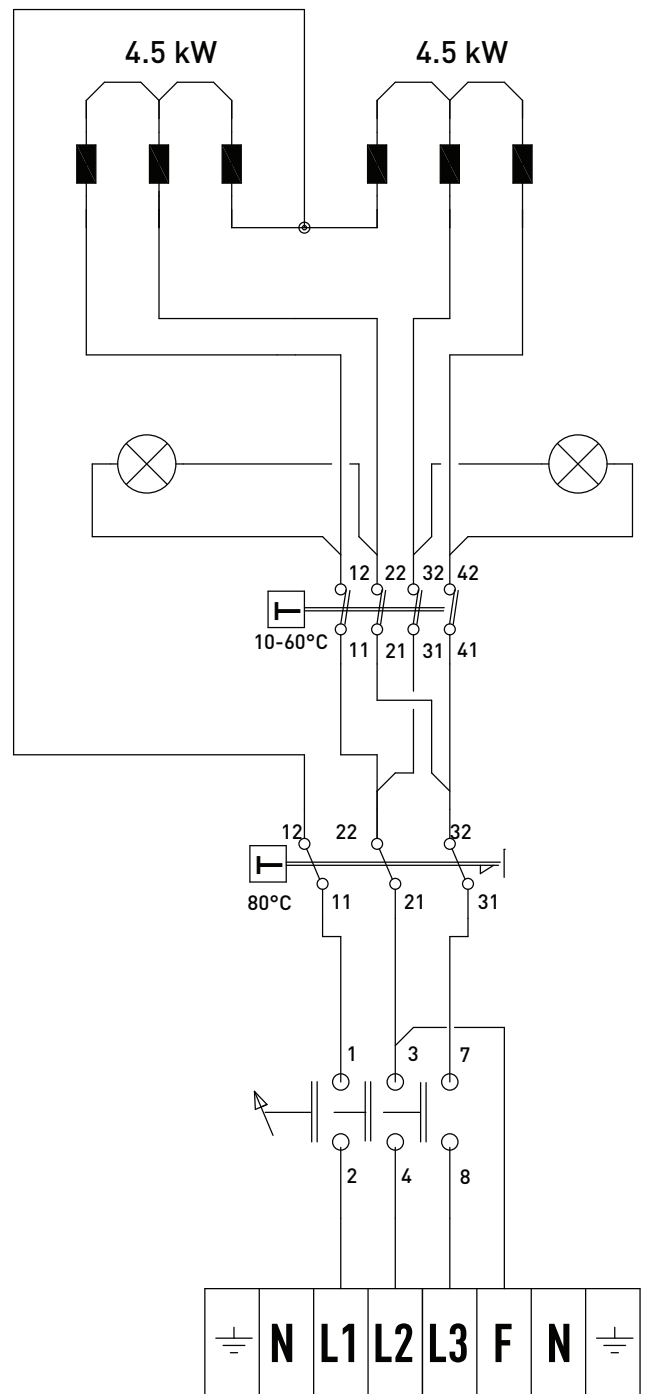
VALVOLA DI SICUREZZA

La valvola di sicurezza deve essere collaudata all'avvio e quindi a una frequenza prestabilita, 2-3 volte l'anno. **ATTENZIONE:** Prestare attenzione durante il collaudo poiché l'acqua/il vapore in uscita può causare ustioni.

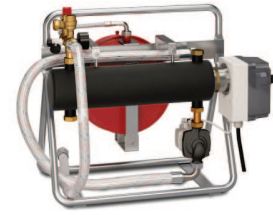
DIAGRAMMA DELLA POMPA



SCHEMA ELETTRICO



LK 440 EasyHeat -9 kW



TEKNISK DATA

Artikelnummer	298470
Effekt	9 kW i två steg om 4,5 kW
Spänning	3 fas 400V, anslutning via 3-fas kopplingshandske Pannan ska avsäkras med 3 x 16 A (ström max 13,5 A)
Elpatron	9 kW/6-rör 400 V, rostfritt SS2353, anslutning R50
Pump	Grundfos UPM3 Auto 15/70 1 fas 230 V (inkopplad från fabrik i automatikskåpet)
Kapslingsklass	IP 44
Driftstermostat	Max 60 °C
Säkerhetstermostat	80 °C
Expansionskärl	12 liter
Säkerhetsventil	1,5 bar
Max glykolinblandning	30%
Pannvolym	2,8 liter
PS max tryck pannkropp	1,5 bar
Mått (L x B x H)	710 x 430 x 650 mm
Vikt	30 kg

ALLMÄNT

LK 440 EasyHeat är en komplett transportabel elpanna. Elpannan är främst tänkt som en temporär värmare för t.ex. uttorkning av betongplattor med golvvärme och för att värma byggnader under dess uppförande, via golvvärmesystemet.

Byggpannan är på totalt 9 kW och arbetar i två steg om 4,5 kW.

Pannan levereras komplett med cirkulationspump, expansionskärl och armatursats med säkerhetsventil och avluftare.

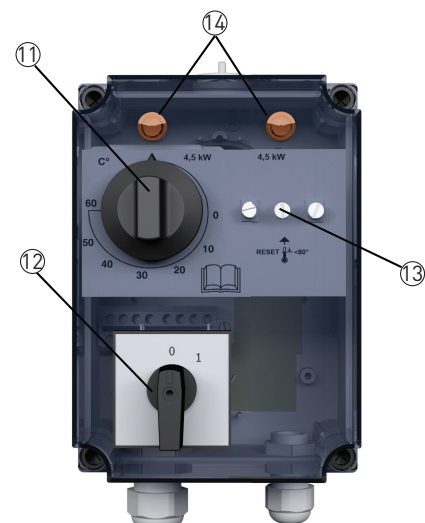
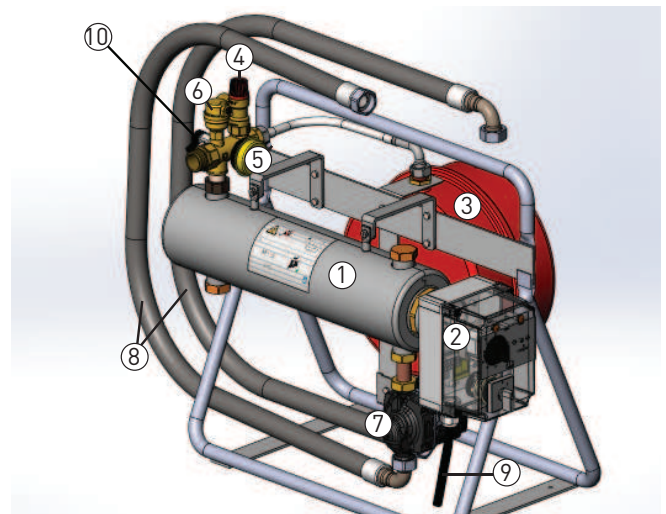
Anslutning till golvvärmefördelare/värmesystemet sker enkelt via de stålförnätade flexibla slangarna.

LK 440 EasyHeat är elektriskt internt kopplad med påmonterad kabel och 3-fas 400 V kopplingshandske.

Temperaturregleringen sköts via pannans driftstermostat.

LK BYGGPANNA BESTÅR AV FÖLJANDE DELAR:

1. Elpanna 9 kW
2. Automatikskåp
3. Expansionskärl, 12 liter
4. Säkerhetsventil, 1,5 bar
5. Manometer
6. Automatisk avluftare
7. Cirkulationspump, Grundfos UPM3 Auto 15/70
8. Stålförnätad anslutnings slang G25 inv, L 1 m
9. Kabel med 3-fas kopplingshandske, L 1 m
10. Påfyllningsventil
11. Driftstermostat 0-60 °C
12. Allpolig huvudbrytare
13. Återställning överhettningsskydd
14. Effektstegsindikering



INSTALLATION

LK 440 EasyHeat placeras inomhus/under tak, skyddad från nederbörd.

Bipackat säkerhetspaket med automatisk avluftare och säkerhetsventil samt anslutningsslangar, monteras enligt produktbilden ovan. Gällande bygg och varmvattennorm ska följas. Säkerhetsventilens utloppsledning måste anordnas på ett betryggande sätt, se aktuell varmvattennorm. Termometer ingår ej i leveransen men ska monteras på framledningen efter pannan.

Värmesystemet måste vara anordnat så att det alltid finns ett flöde genom elpatronen. Tillse därför att någon eller några värmekretsar alltid är öppna.

UPPSTART

Före uppstart, kontrollera att värmesystemet är vattenfyllt och avluftat samt att systemet har erforderligt drifttryck.

Se till att cirkulationspumpen fungerar genom att lyssna och prova de olika hastigheterna.

DRIFTSTERMOSTAT

Temperaturregleringen sköts via pannans driftstermostat (konstant framledningstemp.). Termostaten är inställbar upp till max 60 °C.

Kontrollera den utgående temperaturen, via påmonterad termometer, mot inställd temperatur.

ÖVERHETNINGSSKYDD

LK 440 EasyHeat har ett inbyggt överhettningsskydd som löser ut vid ca 80 °C. Överhettningsskyddet återställs genom att trycka in knappen (13), tryck in knappen hårt vid återställning. Återställning kan först ske efter att pannan har svalnat av till ca 60 °C. Upprepas felet ska felorsaken konstateras och åtgärdas innan återstart.

CIRKULATION

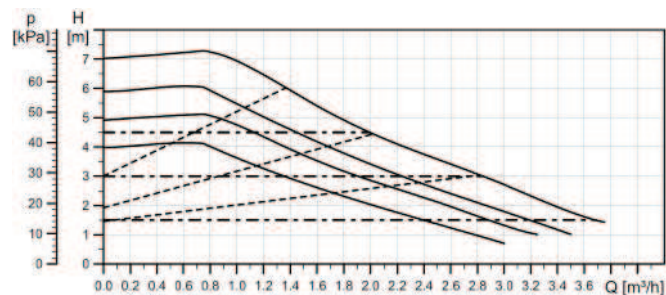
För inställning av cirkulationspump, se separat instruktion "Grundfos UPM3 Auto 15/70".

Notera att pumpen med fördel ställs in till att jobba med konstant tryck och att detta måste ställas in manuellt enligt separat instruktion.

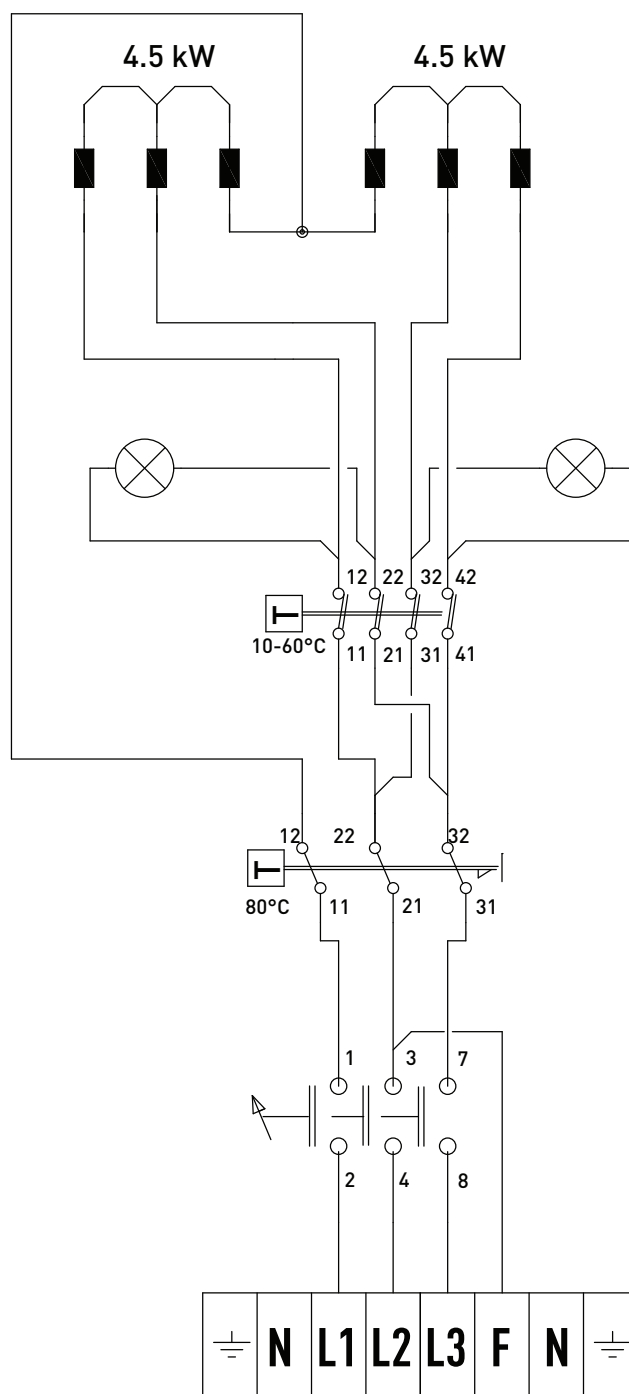
SÄKERHETSVENTIL

Säkerhetsventilens funktion ska provas vid uppstart och därefter vid längre drift med ett intervall om 2 till 3 ggr per år. Iakttag försiktighet så att utströmmande vatten/ånga inte kan orsaka personskada.

PUMPKURVA



ELKOPPLINGSSCHEMA



LK ARMATUR AB

www.lkarmatur.se

www.lkarmatur.com

LK ARMATUR DEUTSCHLAND GMBH

www.lkarmatur.de