



LK HydronicGroup

C/C 90 Cooling

862



TECHNICAL DATA

Voltage	230 VAC 50/60 Hz
Power consumption	10-75 W depending on pump speed
Working temperature	Min. -15 °C Supply temperature: Min. 5 °C
Ambient temp.	Min. 5 °C/Max. 58 °C
Max. working pressure	1.0 MPa (10 bar)
Leakage	< 0,2% of Kvs at 100 kPa
Media	Water - Glycol mixture max. 50%
Thread standard	Rp - female thread
Circulating pumps	Wilo PARA 15-130/8-75/SC-9
Material, valve body	Brass EN 12165 CW617N
Cooling efficiency	7 kW (ΔT 10 °C 10 l/min.)

LK HydronicGroup is a complete pump group that is suitable for cooling systems where mixed supply is desirable.

LK HydronicGroup comprises a high efficient circulation pump, insulation, wall mounting bracket and two ball valves with thermometer. In the model where mixed supply is desired, a three-way mixing valve is included.

TECHNISCHE DATEN

Nennspannung	230 VAC 50/60 Hz
Leistungsaufnahme	10-75 W abhängig von der Pumpendrehzahl
Arbeitstemperatur	Min. -15 °C Vorlauftemperatur: Min. 5 °C
Umgebungstemperatur	Min. 5 °C/Max. 58 °C
Max. Arbeitsdruck	1,0 MPa (10 bar)
Leckage	< 0,2% vom Kvs bei 100 kPa
Flüssigkeit	Wasser - Glykol max. 50%
Gewindenorm	Rp - Innengewinde
Ladepumpe	Wilo PARA 15-130/8-75/SC-9
Material, Gehäuse	Messing EN 12165 CW617N
Kühleffekt	7 kW (ΔT 10 °C 10 l/min.)

Die LK HydronicGroup ist eine komplette Pumpengruppe und eignet sich für Kühlanlagen, bei denen eine Nebenversorgungsleitung gewünscht wird.

Die Pumpengruppe besteht unter anderem aus einer hoch-effektiven Zirkulationspumpe, Isolierung, Konsole für die Wandmontage sowie zwei Kugelventilen mit Thermometer. Falls eine Nebenversorgungsleitung gewünscht wird, ist die Ausführung mit einem Bypassventil versehen.

CARACTÉRISTIQUES TECHNIQUES

Tension	230 VAC 50/60 Hz
Puissance absorbée	10-75 W selon la vitesse de la pompe
Température de fonctionnement	Min. -15 °C Température d'alimentation : Min. 5 °C
Température ambiante	Min. 5 °C/Max. 58 °C
Pression de service max.	1,0 MPa (10 bars)
Fuites	< 0,2% de Kvs à 100 kPa
Médias	Eau - Glycol max. 50 %
Norme de filetage	Rp - filetage femelle
Pompes de circulation	Wilo PARA 15-130/8-75/SC-9
Matériau, corps de vanne	Laiton EN 12165 CW617N
Effet refroidissant	7 kW (ΔT 10 °C 10 l/min.)

LK HydronicGroup est un groupe de pompes complet qui convient aux systèmes de refroidissement nécessitant une alimentation shuntée.

LK HydronicGroup se compose d'une pompe de circulation très efficace, d'une isolation, d'un support pour montage mural et de deux vannes à bille avec thermomètre. La variante compatible avec une alimentation shuntée comprend une vanne de dérivation à trois voies.

DATI TECNICI

Tensione	230 VAC 50/60 Hz
Consumo	10-75 W secondo la velocità della pompa
Temperatura di esercizio	Min. -15 °C Acqua mandata: Min. 5 °C
Temperatura ambiente	Min. 5 °C/Max. 58 °C
Pressione massima di esercizio	1,0 MPa (10 bar)
Perdita interna	< 0,2% di Kvs a 100 kPa
Fluidi	Acqua. Miscela Acqua - Glicole max. 50%
Filettatura standard	Rp - filettatura femmina
Pompa di ricircolo	Wilo PARA 15-130/8-75/SC-9
Materiale, corpo valvola	Ottone EN 12165 CW617N
Effetto rinfrescante	7 kW (ΔT 10 °C 10 l/min.)

LK HydronicGroup è un gruppo pompa completo ideale per gli impianti di raffreddamento ad alimentazione con valvola miscelatrice a tre vie.

LK HydronicGroup comprende, fra l'altro, la pompa di ricircolo ad alta efficienza, l'isolamento, la staffa per montaggio a parete e due valvole a sfera con termometro. Nella versione con mandata miscelata, comprende una valvola miscelatrice a tre vie.

TEKNISET TIEDOT

Jännite	230 VAC 50/60 Hz
Tehonkulutus	10-75 W pumpun nopeudesta riippuen
Käyttölämpötila	Min. -15 °C Menolämpötila: Min. 5 °C
Ympäristön lämpötila	Min. 5 °C / maks. 58 °C
Maks. käyttöpain	1.0 MPa (10 bar)
Vuoto Vuoto	< 0,2% Kvs:stä 100 kPa:ssa
Siirtoneste	Vesi - Glykolia maks. 50%
Kierrestandardi	Rp - sisäkierre
Kiertovesipumput	Wilo PARA 15-130/8-75/SC-9
Materiaali, venttiilipesä	Messinki EN 12165 CW617N
Jäähdytysteho	7 kW (ΔT 10 °C 10 l/min.)

LK HydronicGroup on kokonainen pumppuryhmä, joka sopii jäähdytysjärjestelmään, johon halutaan shunttiin kytketty syöttö.

LK HydronicGroup koostuu mm. erittäin tehokkaasta kiertopumpusta, eristyksestä, seinäasennuskonsolista ja kahdesta kuulaventtiilistä, joissa on lämpömittari. Shunttiin kytkentää varten olevassa versiossa on 3-teinen shuntti.

TEKNISK DATA

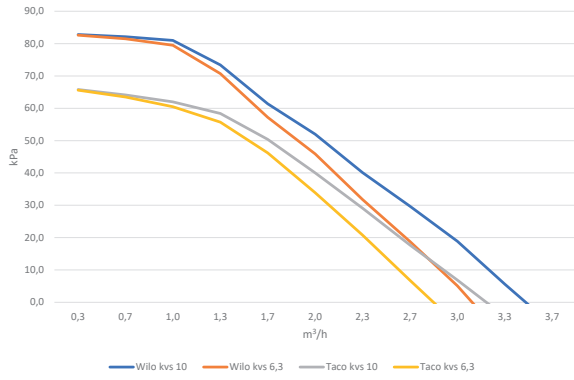
Spänning	230 VAC 50/60 Hz
Effektförbrukning	10-75 W beroende av pumpshastighet
Arbetstemperatur	Min. -15 °C Temp. framledning: Min. 5 °C
Omgivningstemp.	Min. 5 °C/Max. 58 °C
Max. arbetstryck	1,0 MPa (10 bar)
Läckage	< 0,2% av Kvs vid 100 kPa
Media	Vatten - Glykolinblandning max. 50%
Gångstandard	Rp - invändig gänga
Cirkulationspumpar	Wilo PARA 15-130/8-75/SC-9
Material, ventilhus	Mässing EN 12165 CW617N
Kyleffekt	7 kW (ΔT 10 °C 10 l/min.)

LK HydronicGroup är en komplett pumpgrupp som är lämplig i kylsystem där shuntad framledning önskas.

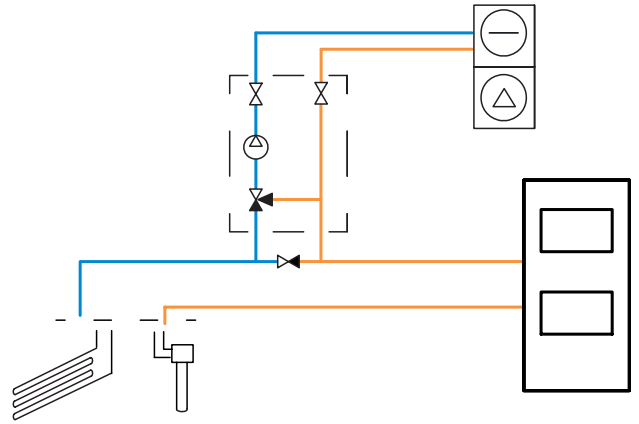
LK HydronicGroup består bland annat av högeffektiv cirkulationspump, isolering, konsol för väggmontage samt två kulventiler med termometer. I varianten där shuntad framledning önskas ingår en tre vägs shuntventil.



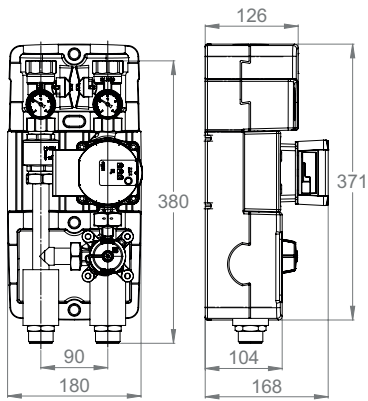
PUMP CHARACTERISTICS, WILO PARA



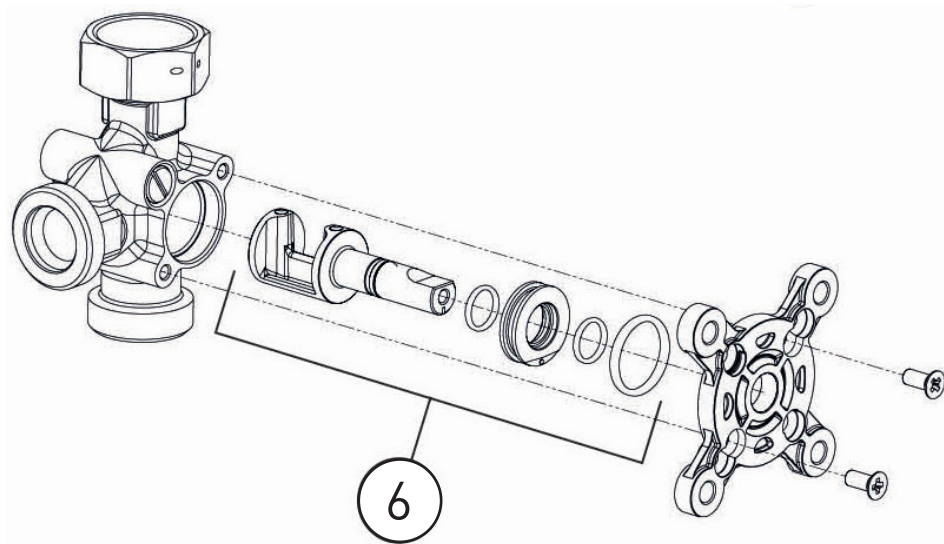
WIRING DIAGRAM



PUMP GROUP



Article no.	Article	Position
187227	Wilo PARA 25-180/8-75/SC-12 Pump head Pumpenmotor Moteur de pompe Motore circolatore Pumpumoottori Pumpmotor	1
187230	LK 861 EPP Insulation EPP Isolierung EPP Isolation EPP Isolmento EPP eriste EPP Isolering	2
187231	LK 316 Rp"/Rp Ballvalve Kugelventil Robinet à bille Valvola a sfera Kuulaventtiili Kulventil	3
187232	Thermometer Thermometer Thermomètre Termometro Lämpömittari Termometer	4
187233	LK 850 Kvs 6,3/10 Mixing Valve Mischer Vanne de dérivation Valvola michelatrice meccanica Shuntti Shuntventil	5
187190	LK 840 DN 15-20 Repair kit Einsatz Kit de réparation Kit di riparazione Korjaussarja Rep. sats	6

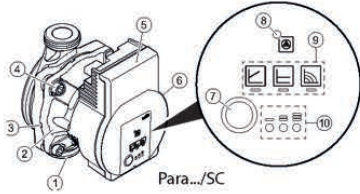


Wilo-Para Quick start guide



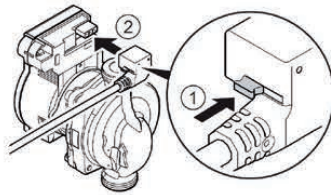
WILO-PARA SELF CONTROL / INSTALLATION

One push-button

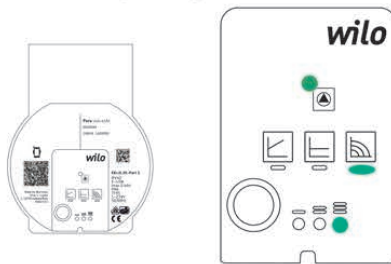


- 1 Pump housing with screwed connections
- 2 Glandless motor
- 3 Condensate drain openings (4x around circumference)
- 4 Housing screws
- 5 Control module
- 6 Rating plate
- 7 Green push button
- 8 Fault signal LED
- 9 Display for control mode ($\Delta p-v$, $\Delta p-c$, N constant)
- 10 Display for speed setting (I, II, III)

Electrical connection

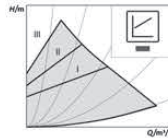


Standard factory setting



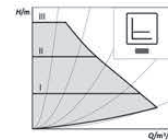
WILO-PARA SELF CONTROL / SETTING

Differential pressure variable $\Delta p-v$ (I, II, III)



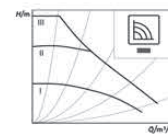
Recommended for two-pipe heating systems with radiators to reduce the flow noises at thermostatic valves.

Constant differential pressure $\Delta p-c$ (I, II, III)



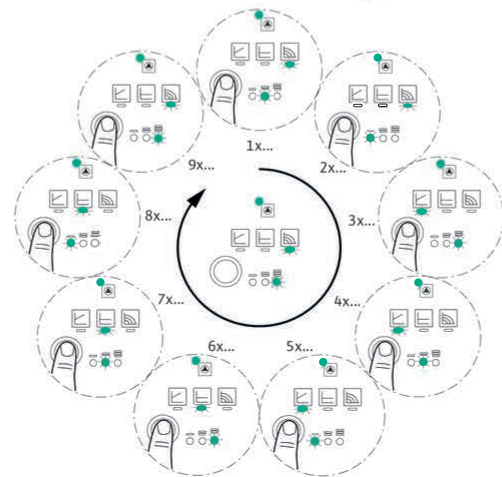
Recommended for underfloor heating or for large-sized pipes, applications without a variable pipe network curve (e.g. storage charge pumps) or single-pipe heating systems with radiators.

Constant speed (I, II, III)



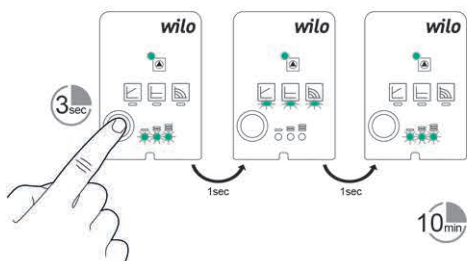
Recommended for systems with fixed system resistance requiring a constant volume flow and for replacement of AC pumps.

Push to change the pump setting

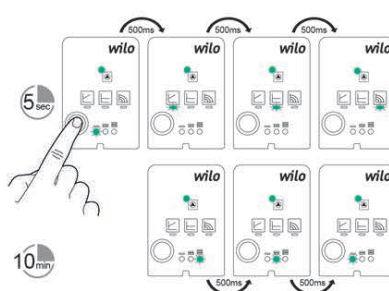


WILO-PARA SELF CONTROL / SMART FUNCTIONS

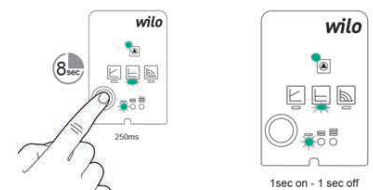
Air-venting mode



Manual restart



Lock & unlock





LK ARMATUR AB

www.lkarmatur.se

www.lkarmatur.com

LK ARMATUR DEUTSCHLAND GMBH

www.lkarmatur.de